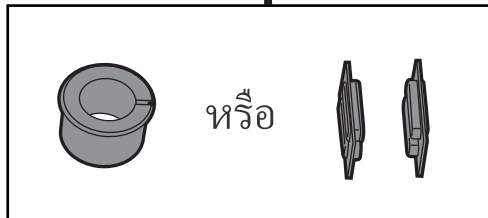
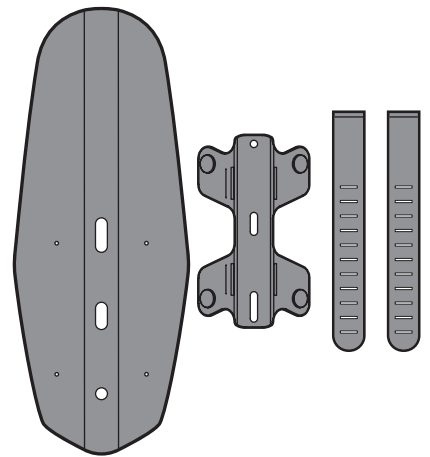
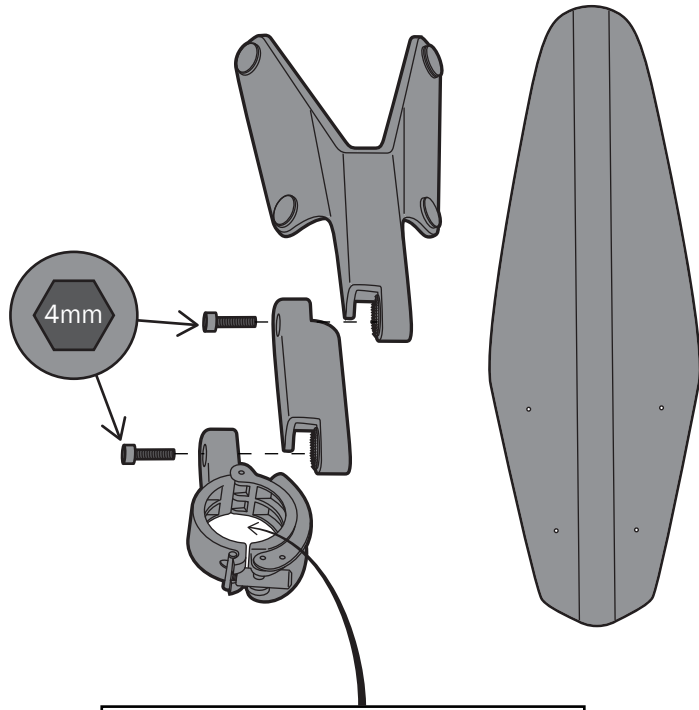
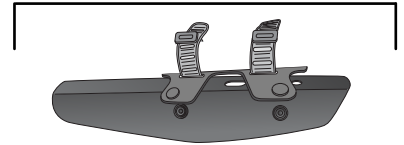
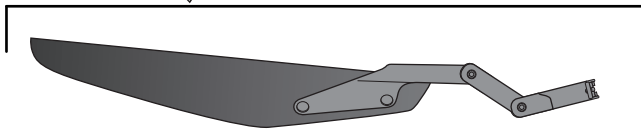
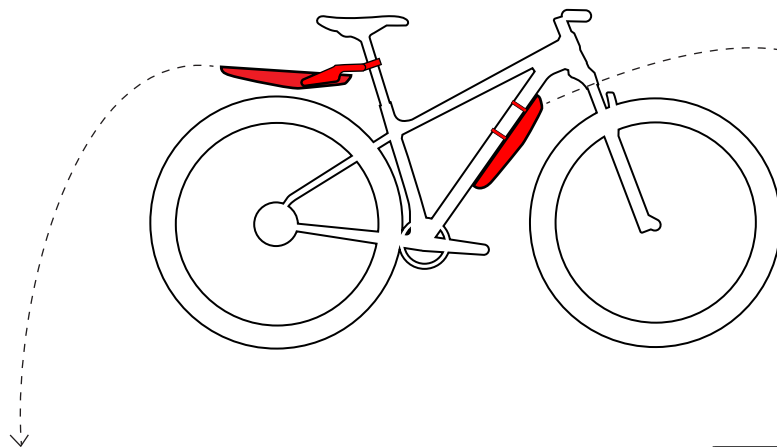
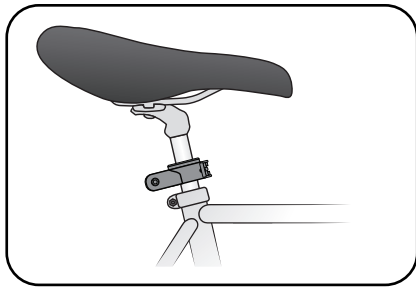


BONTRAGER

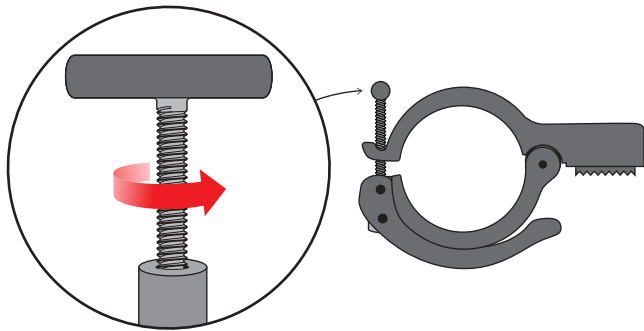
บังโคลนเอนกประสงค์
คำแนะนำการประกอบ

ภาษาไทย

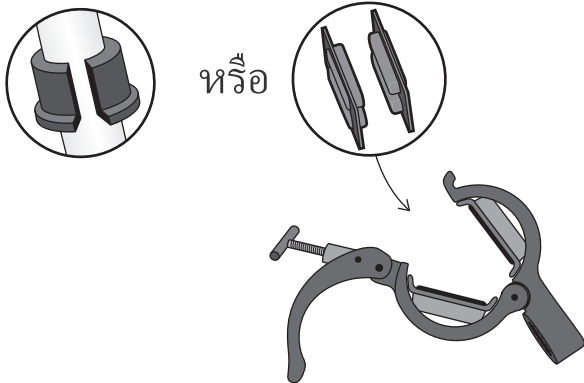




1

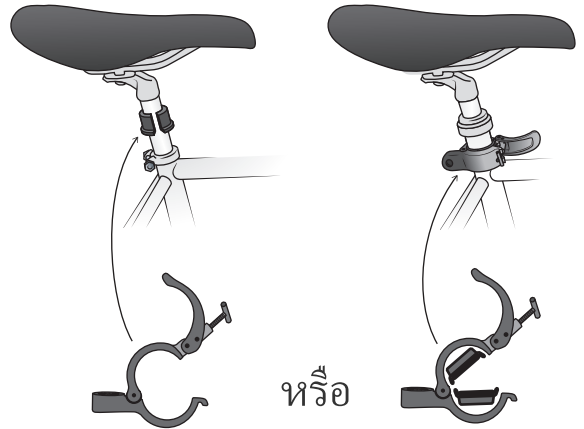


2



หรือ

3



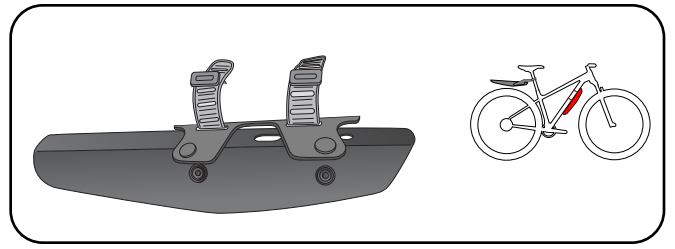
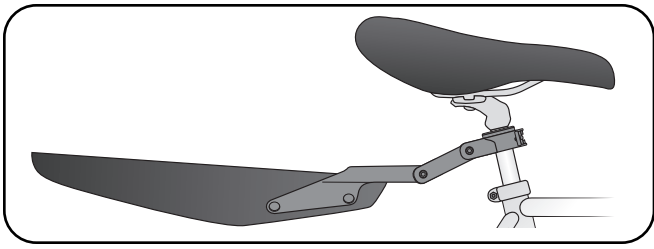
หรือ

4

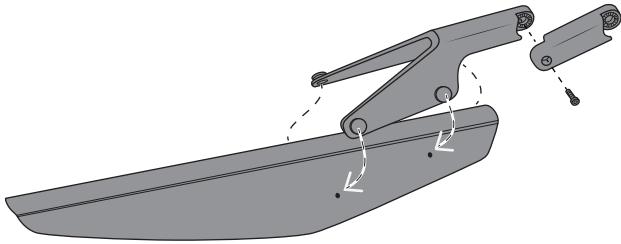


ข้อควรทราบ: อย่าปิดแคลมป์หาก
รู้สึกว่ามันแน่นเกินไป

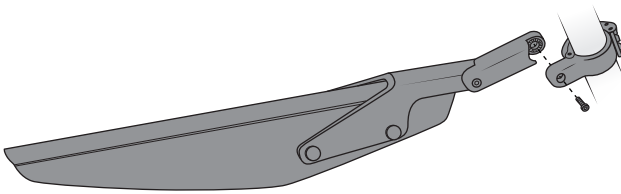
แคลมป์ควรกระชับ หากหมุนได้อย่างอิสระให้ขันสลักบานพับให้แน่น
3-4 รอบแล้วปิดแคลมป์ ทำซ้ำหากจำเป็น



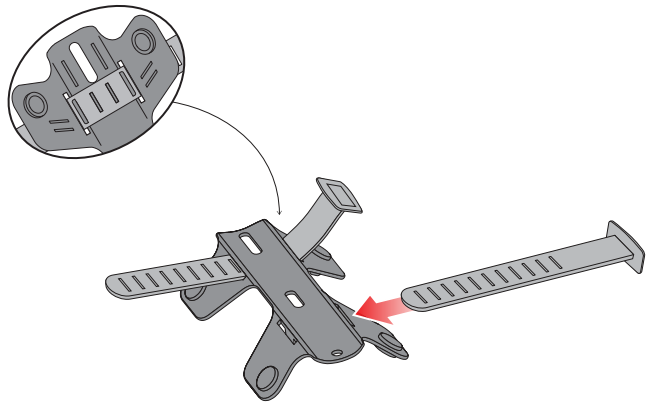
1



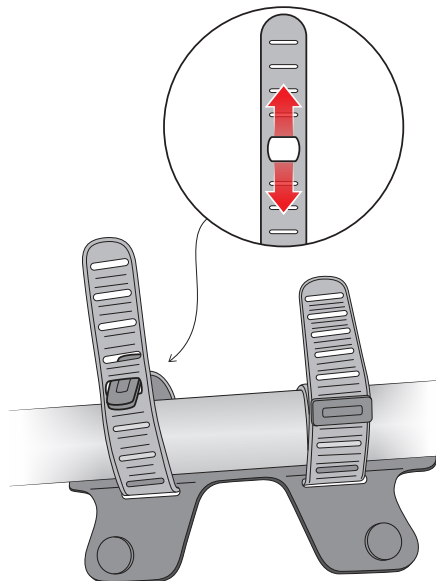
2



1



2



3

