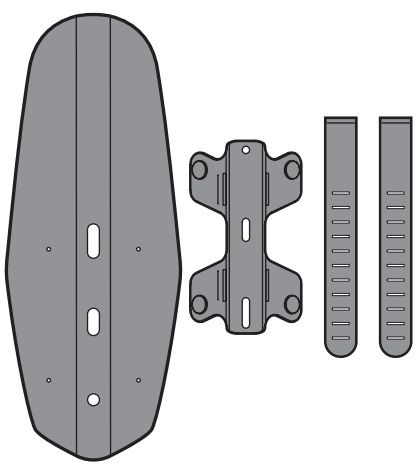
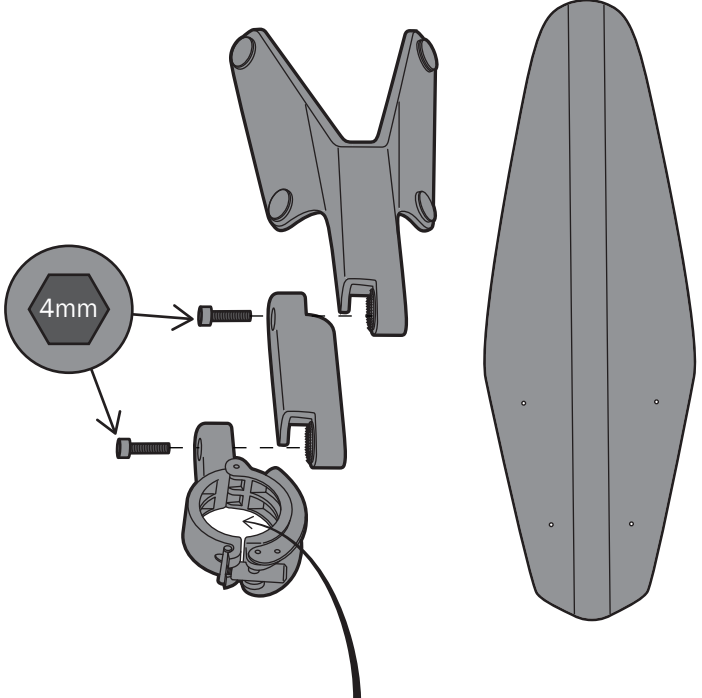
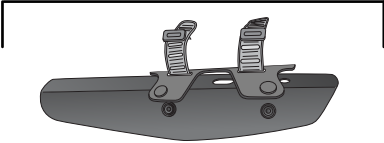
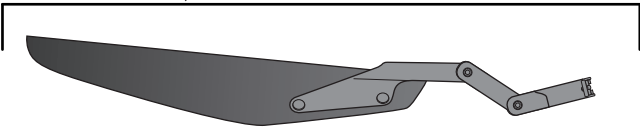
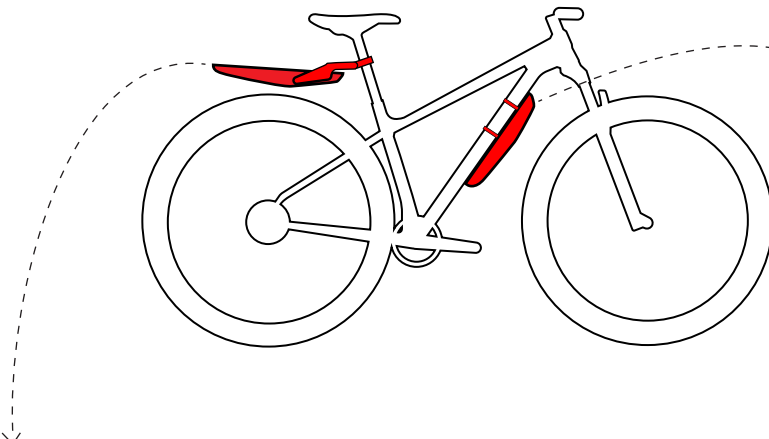
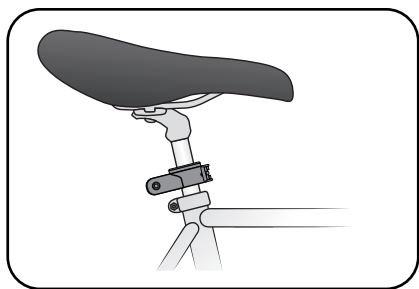


BONTRAGER

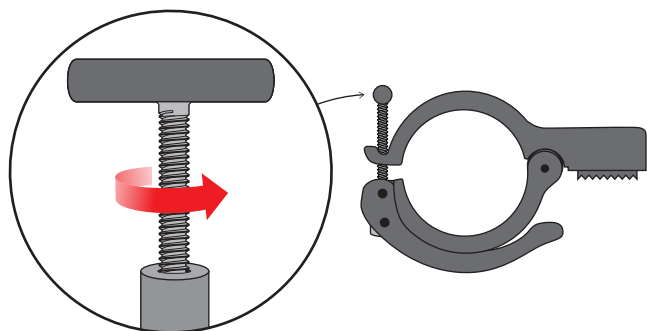
Универсальное крыло
Инструкции по сборке

РУССКИЙ

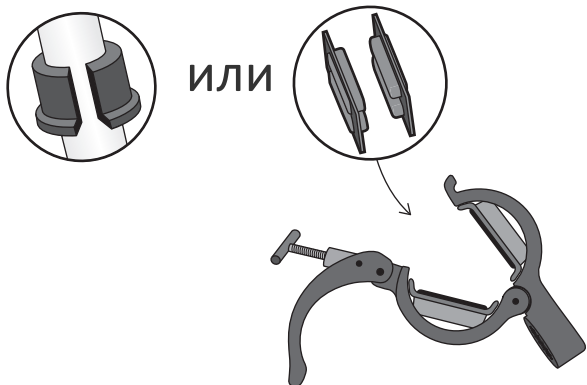




1

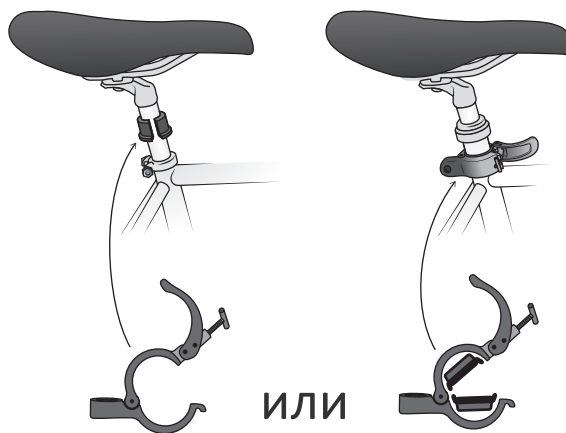


2



или

3



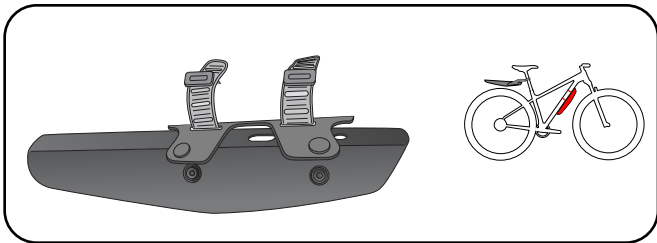
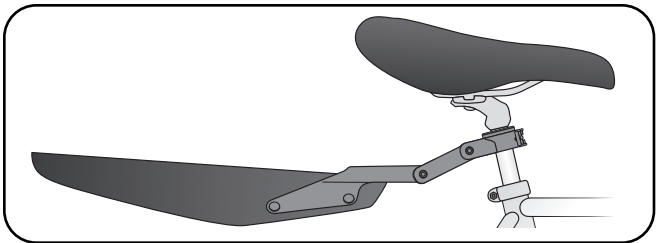
или

4

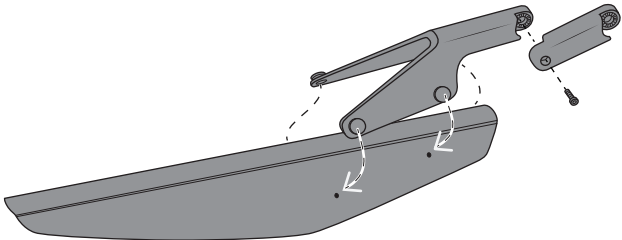


ПРИМЕЧАНИЕ. Не закрывайте зажим, если он закрывается слишком туго.

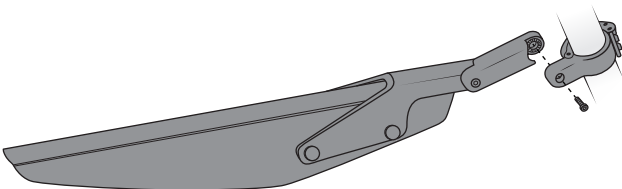
Зажим должен держаться плотно. Если он может свободно перемещаться, затяните шпильку шарнира на 3 – 4 оборота и закройте зажим снова. При необходимости повторите эту операцию.



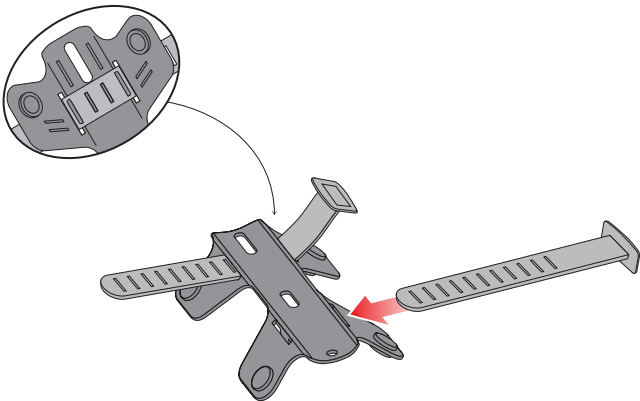
1



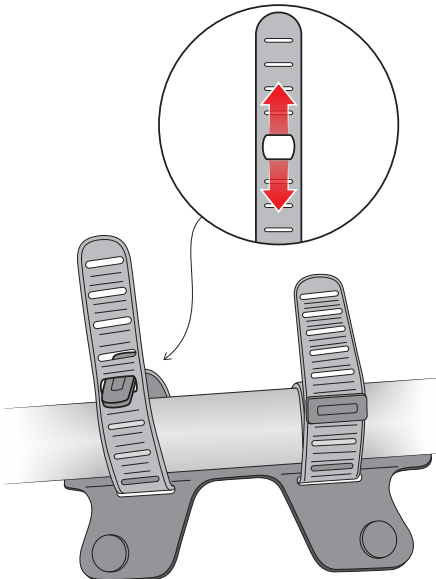
2



1



2



3

