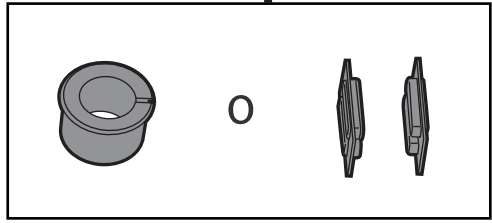
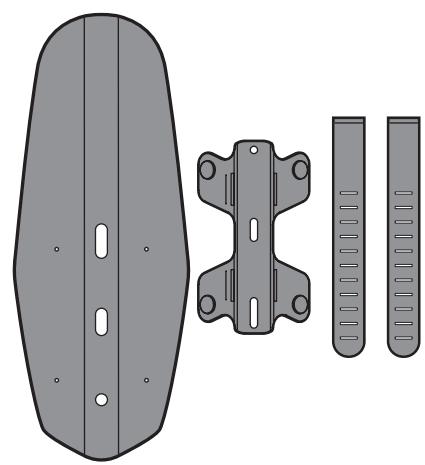
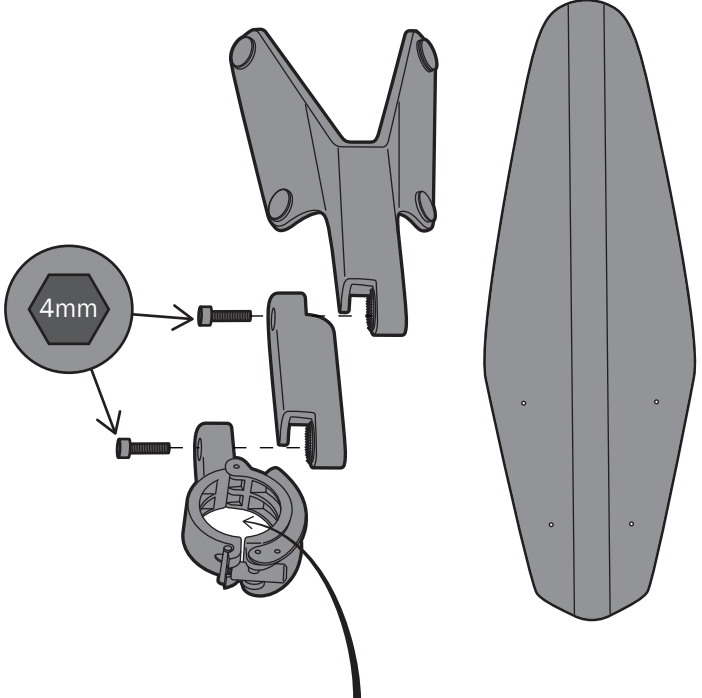
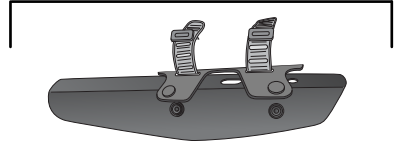
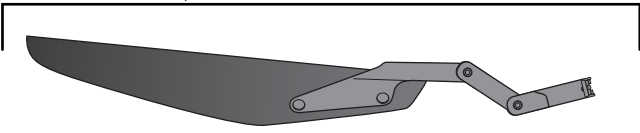
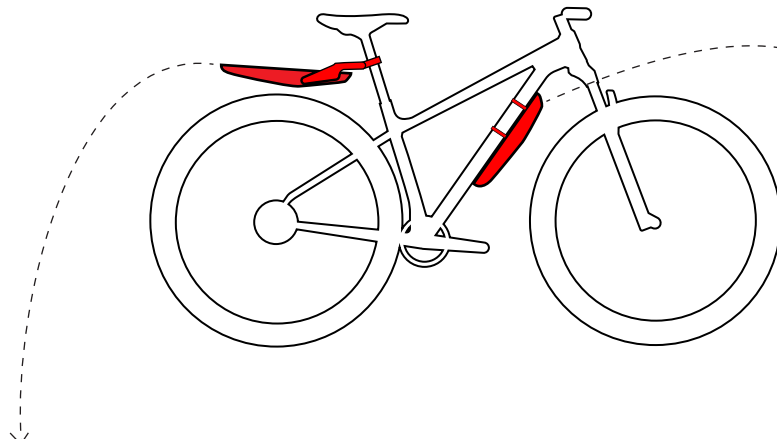
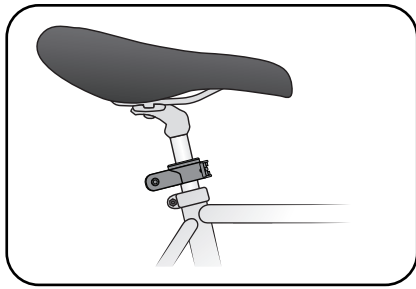


BONTRAGER

Parafanghi universali
Istruzioni di montaggio

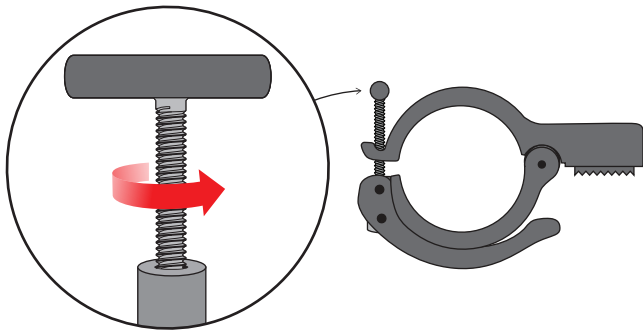
ITALIANO



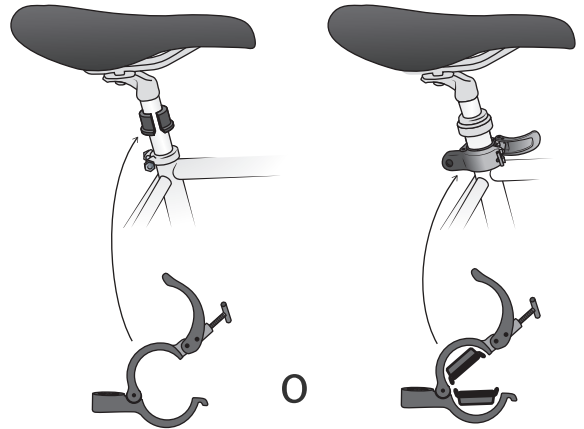


1

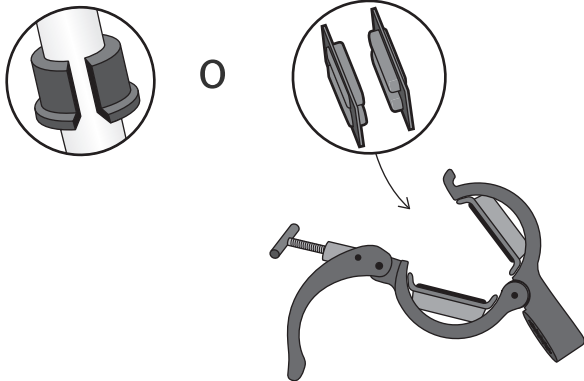
3



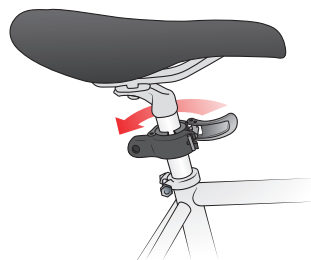
2



0

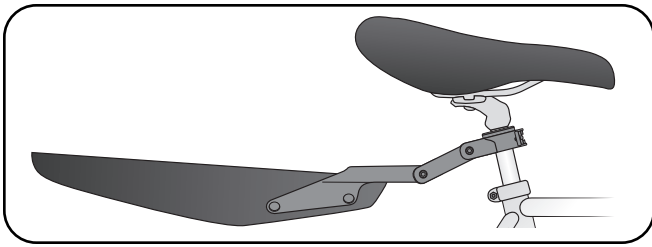


4

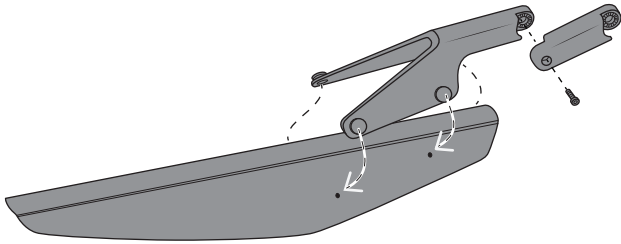


AVVISO: non chiudere il morsetto se sembra troppo stretto.

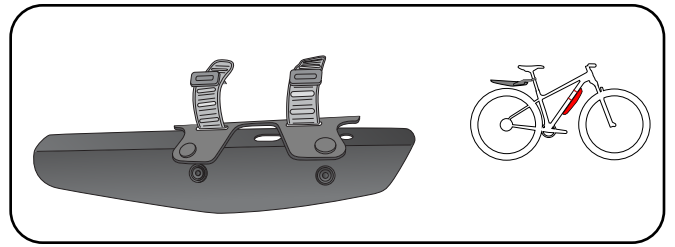
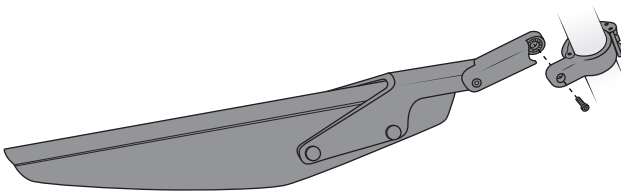
Il morsetto deve essere aderente. Se è in grado di spostarsi liberamente, stringere il perno della cerniera di 3-4 giri e chiudere il morsetto. Ripetere se necessario.



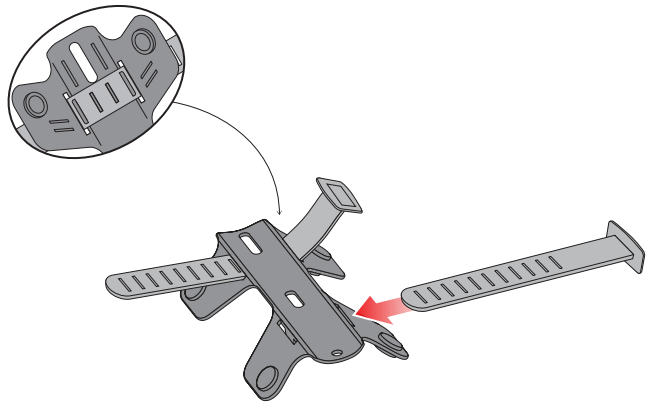
1



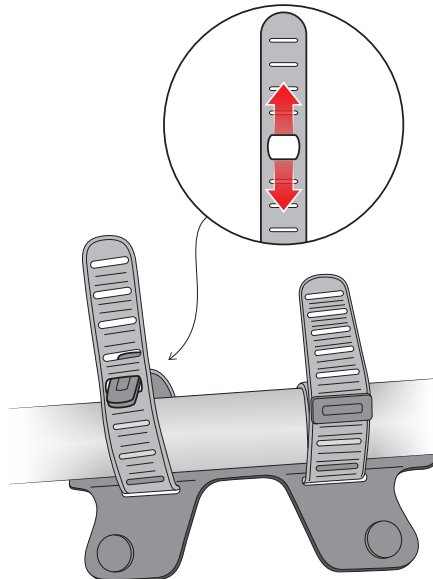
2



1



2



3

