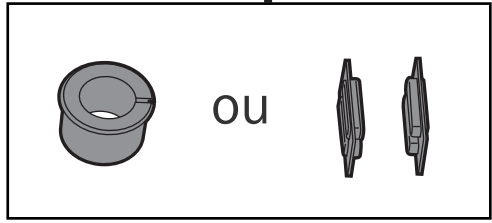
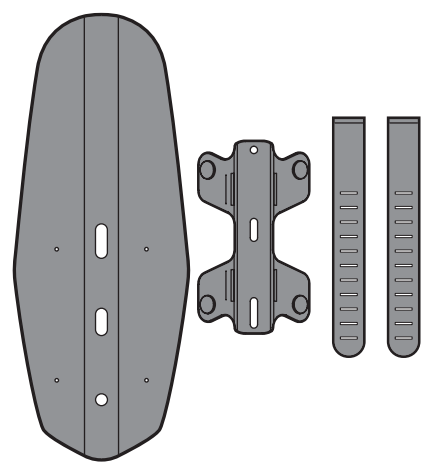
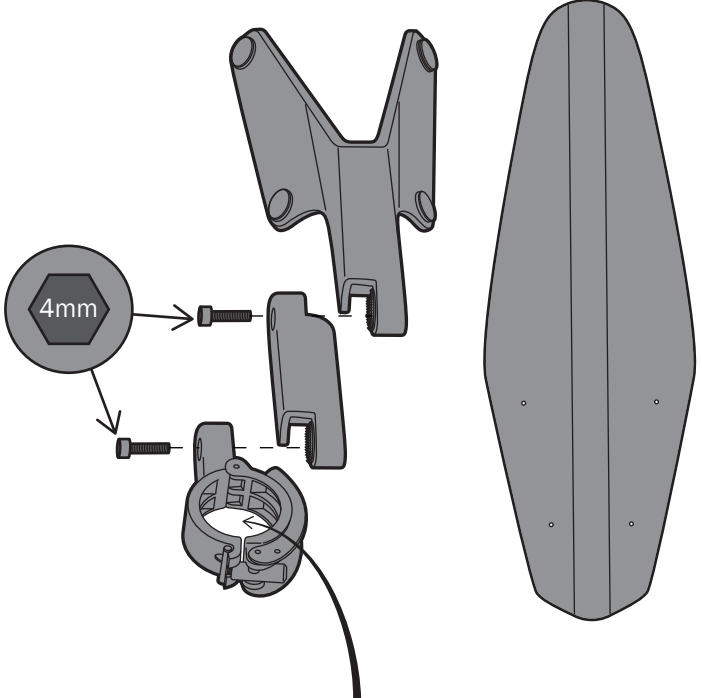
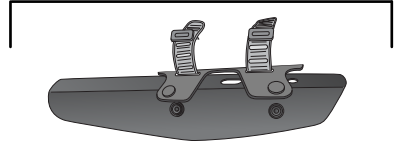
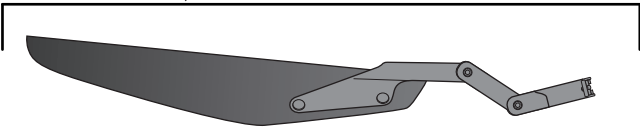
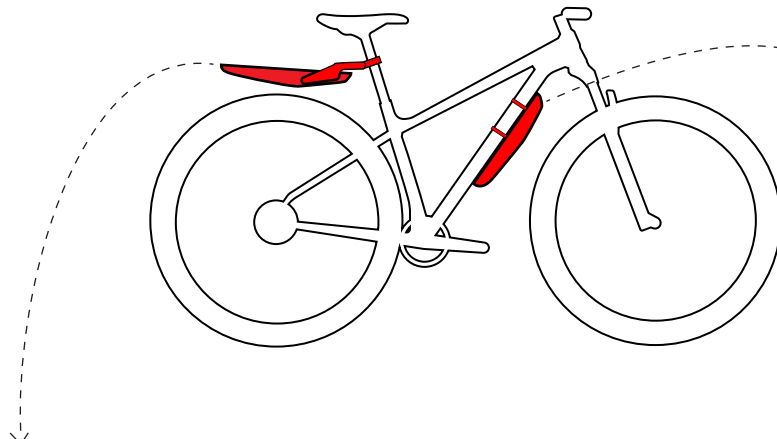
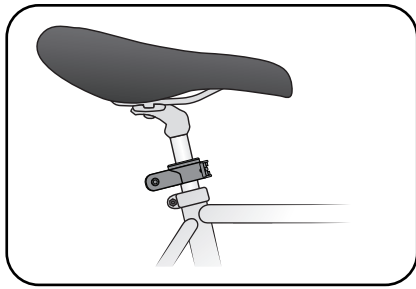


BONTRAGER

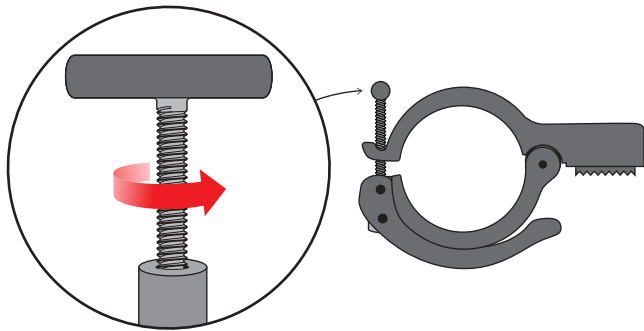
Garde-boue universel
Instructions de montage

FRANÇAIS

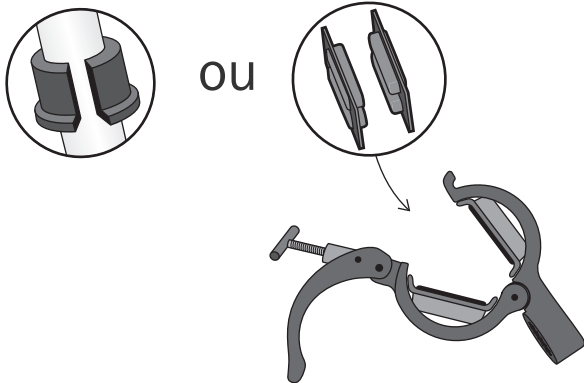




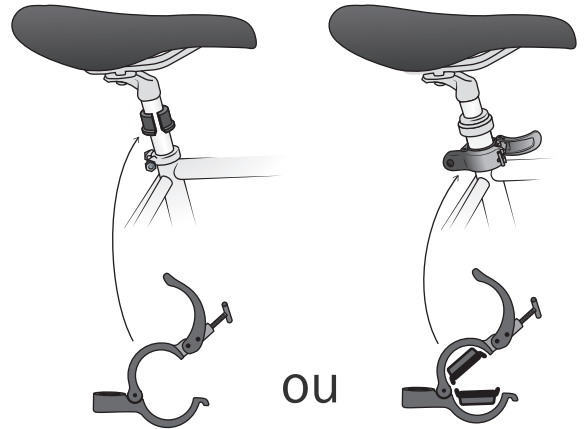
1



2



3

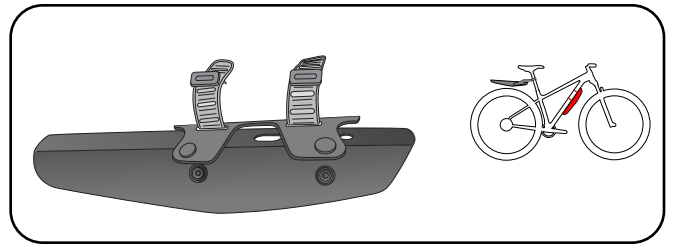
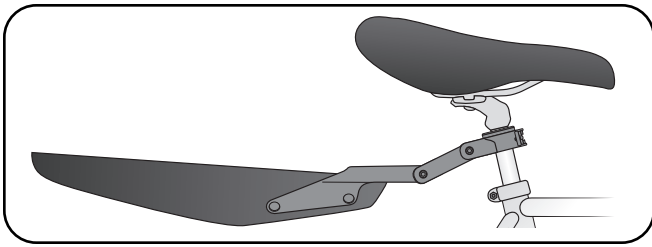


4

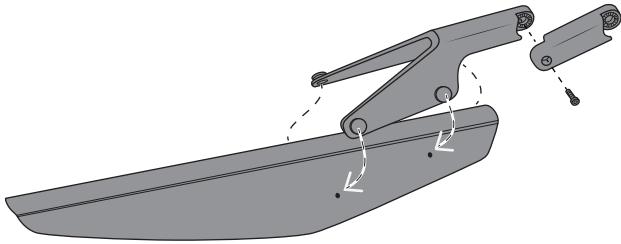


AVIS : Ne fermez pas le collier de serrage s'il vous semble trop serré.

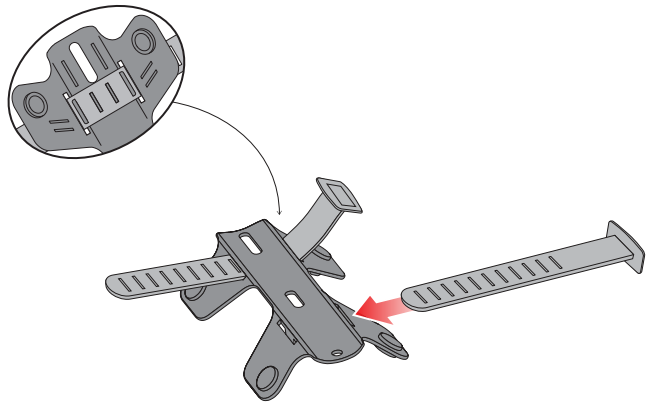
Le collier de serrage doit être bien serré. S'il bouge librement, serrez l'axe de la charnière de 3-4 tours et fermez le collier de serrage. Répétez, si besoin.



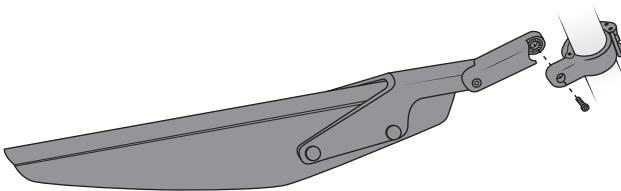
1



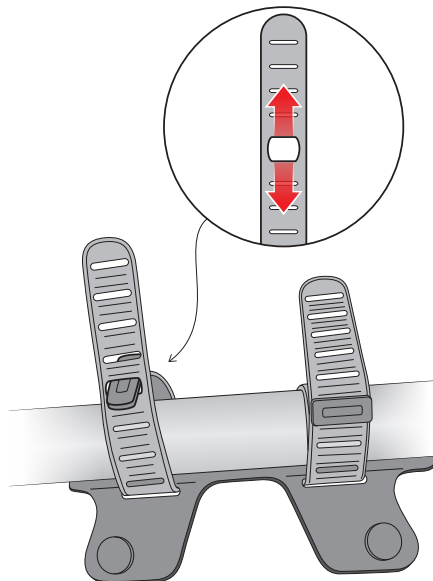
1



2



2



3

