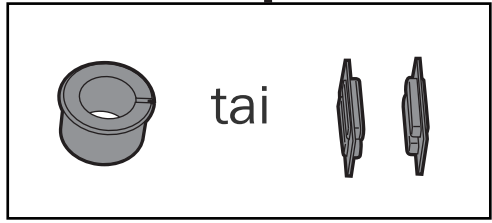
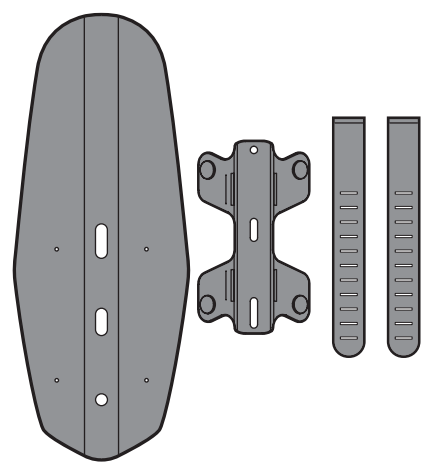
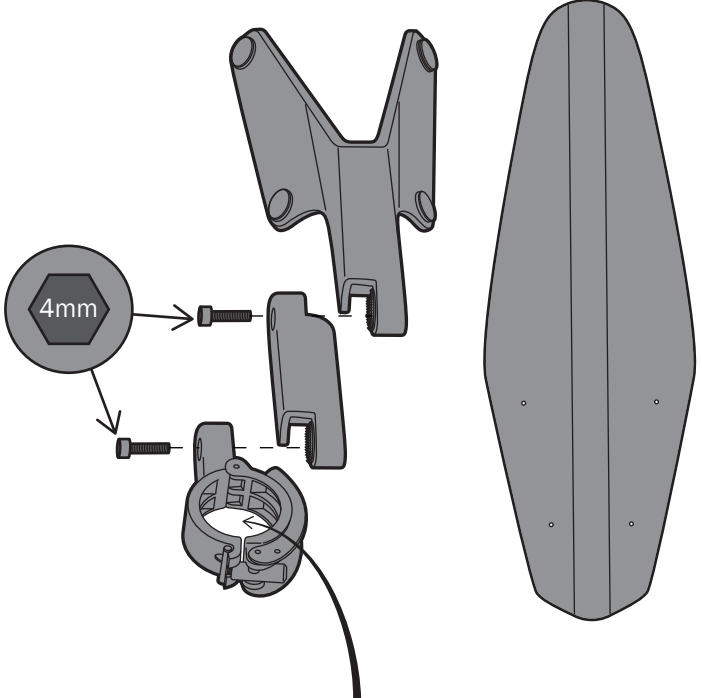
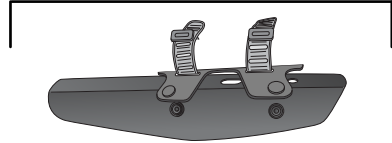
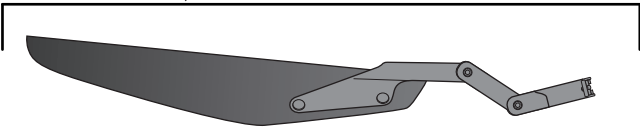
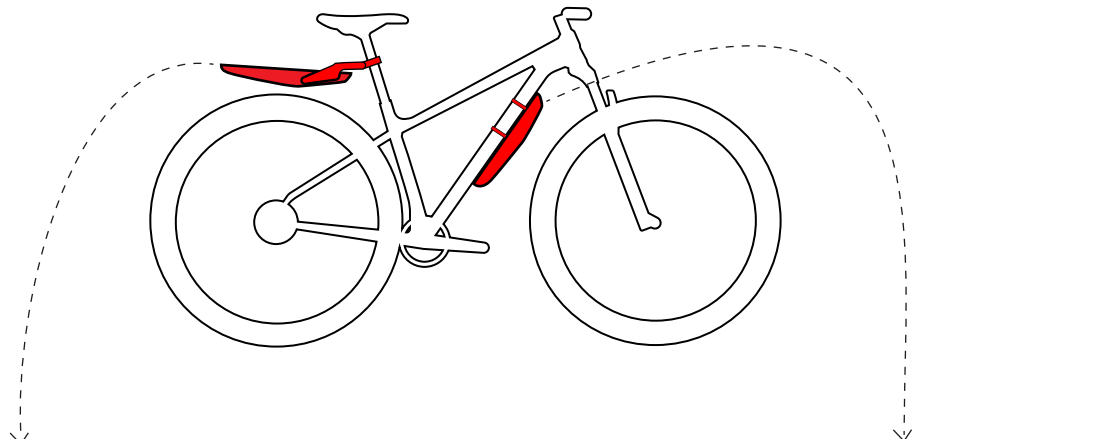
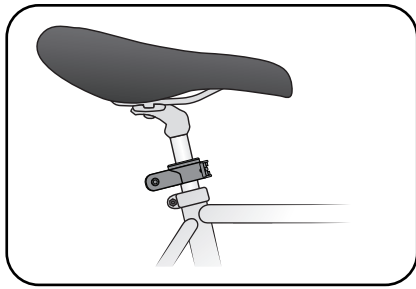


***BONTRAGER***

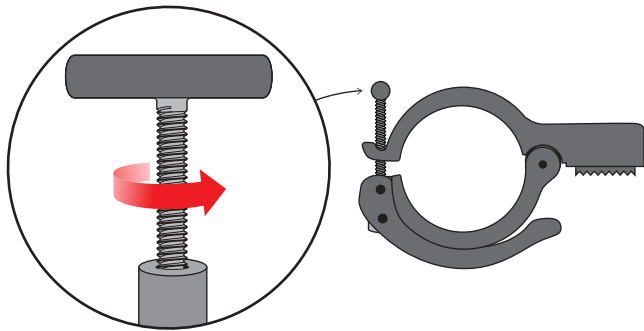
Universal Fender  
Kokoamisohjeet

SUOMI

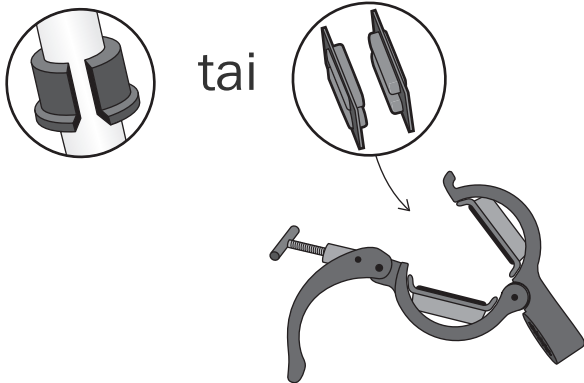




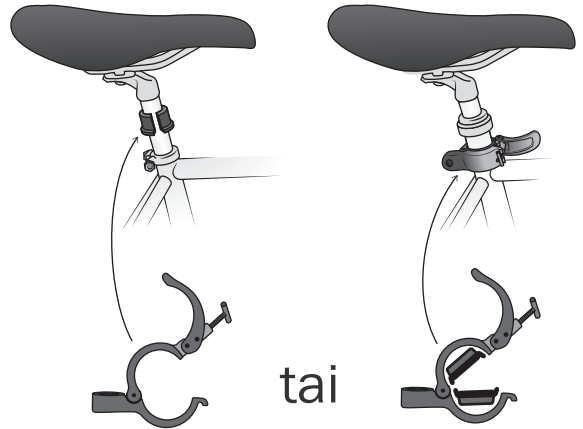
1



2



3

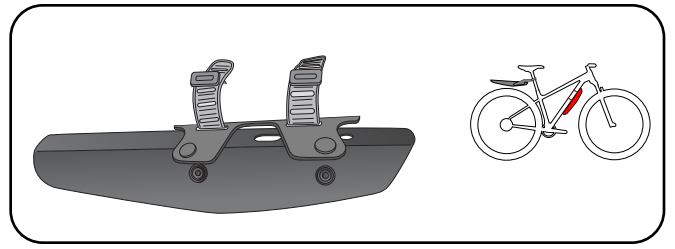
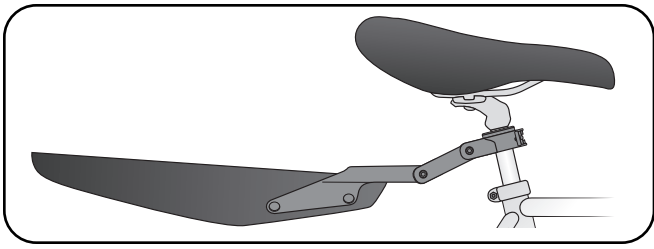


4

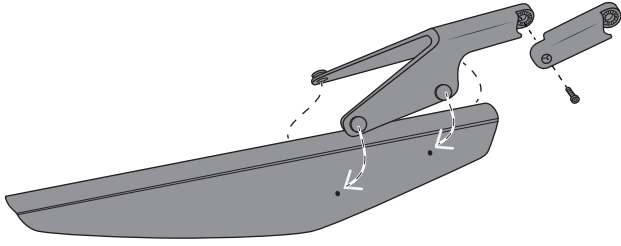


**HUOMAUTUS:ÄLÄ** sulje kiinnikettä, jos se tuntuu liian kireältä.

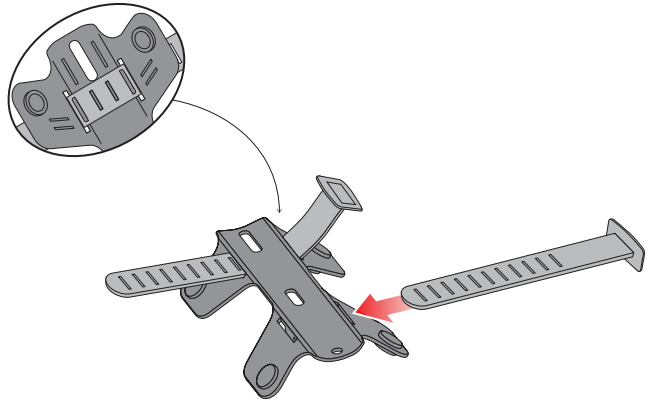
Kiinnikkeen on oltava kireällä. Jos se liikkuu vapaasti, kiristä saranan tappia 3-4 kierrosta ja sulje kiinnike. Toista tarvittaessa.



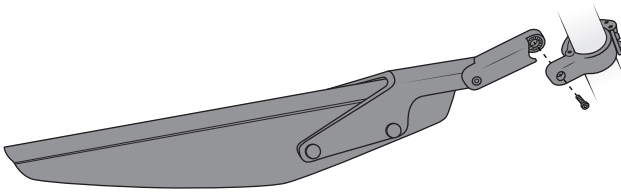
**1**



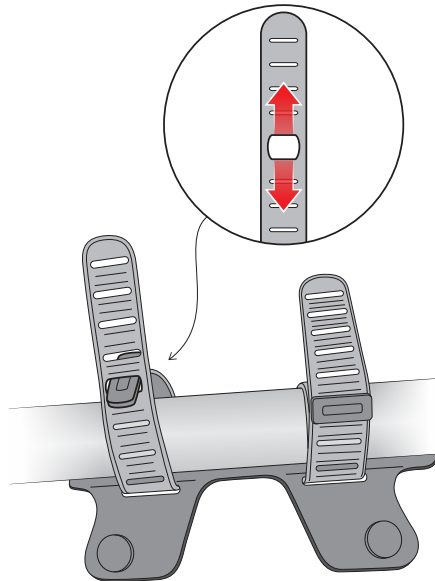
**1**



**2**



**2**



**3**

