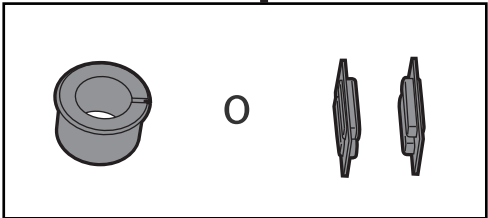
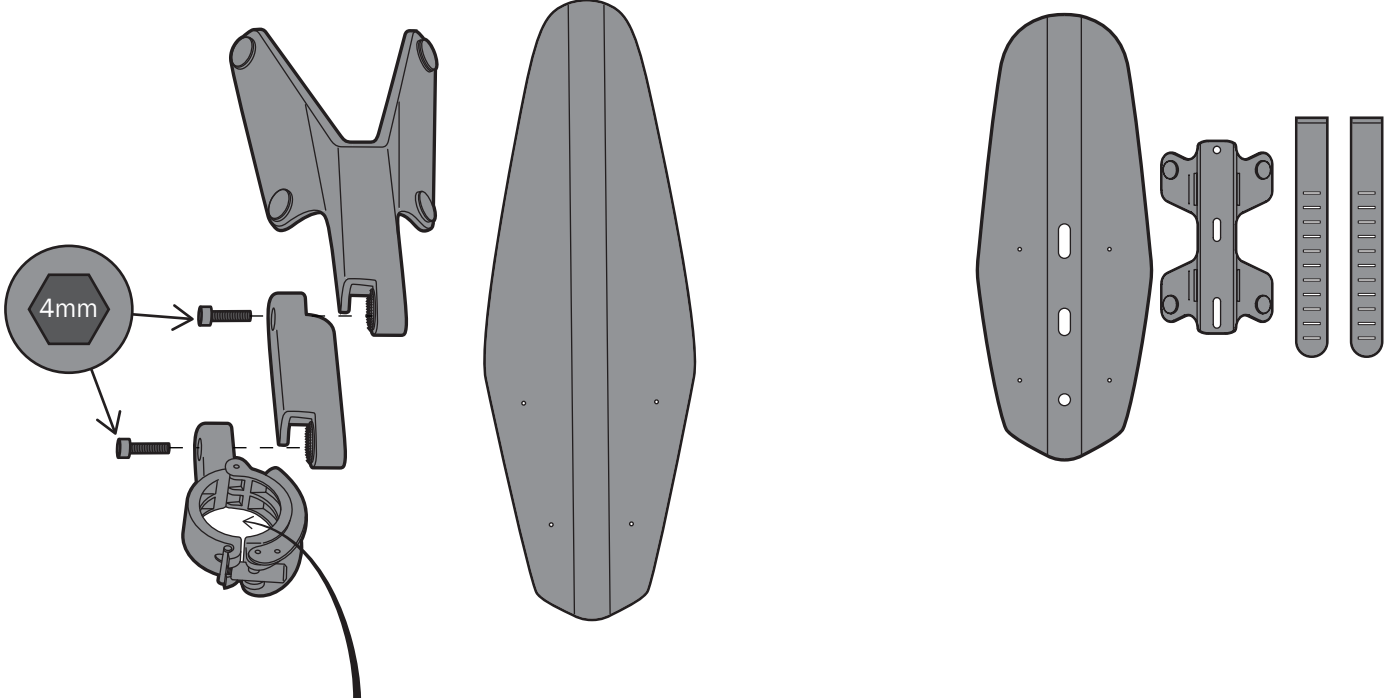
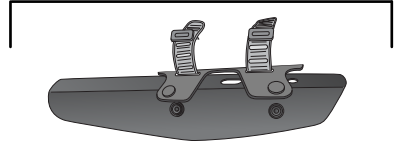
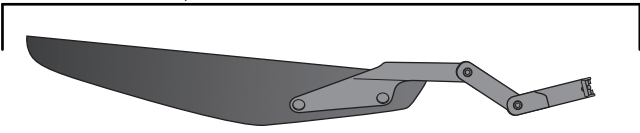
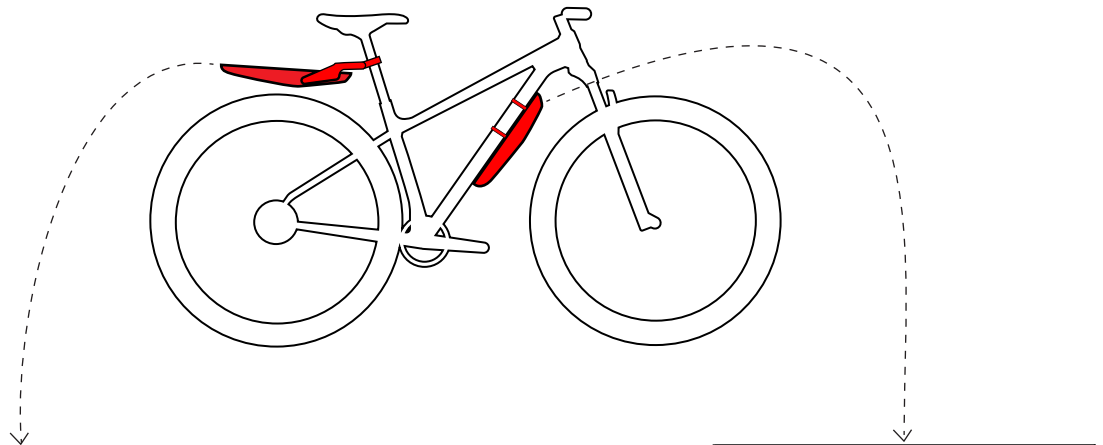
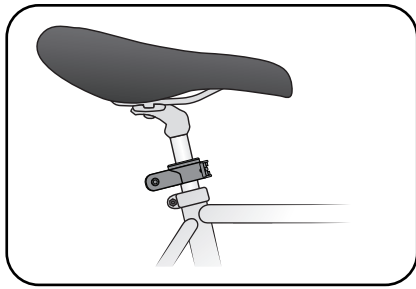


BONTRAGER

Instrucciones de montaje
de una salpicadera universal

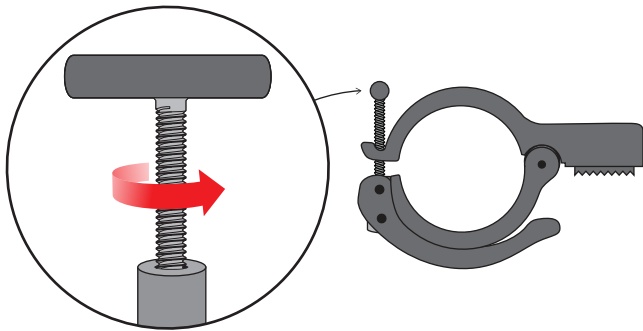
ENGLISH



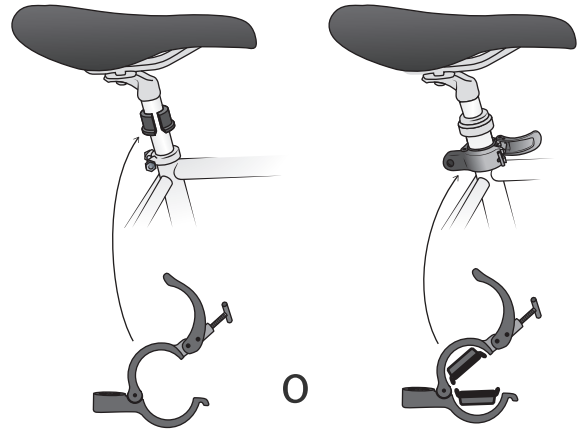


1

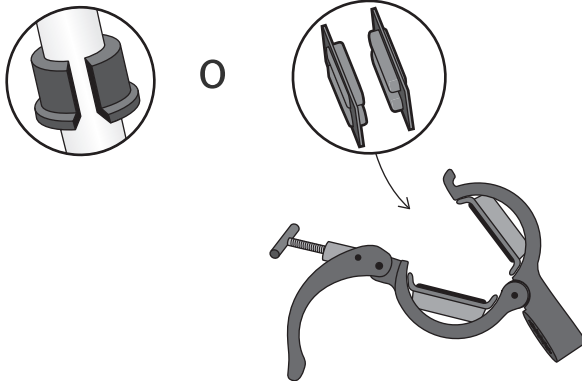
3



2



0



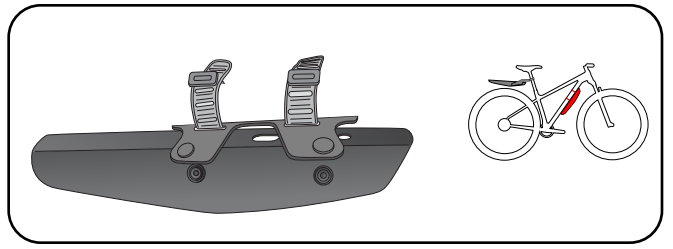
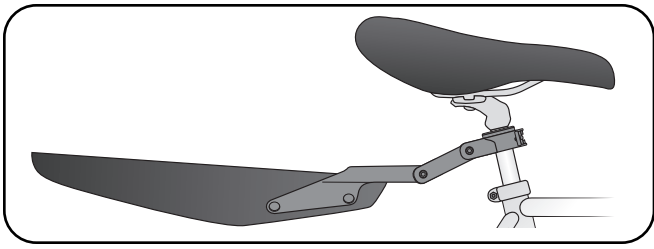
0

4

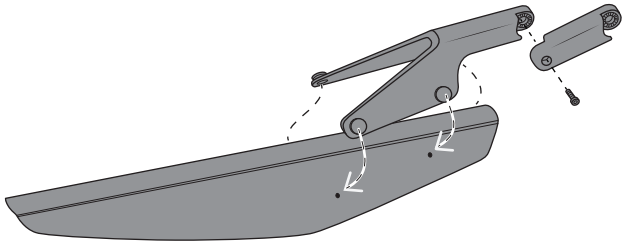


AVISO: No cierres la abrazadera si te parece que está demasiado ajustada.

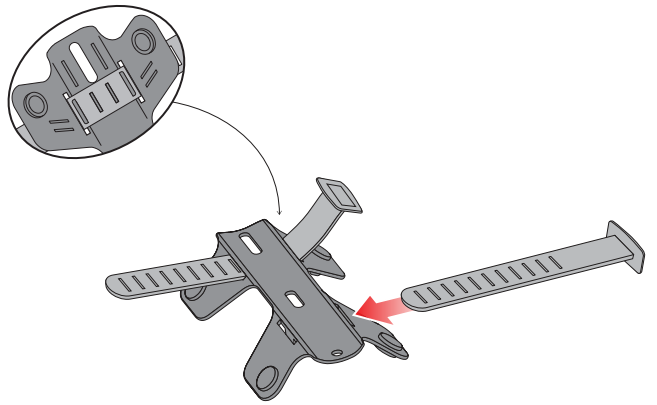
La abrazadera debe estar ceñida. Si puede moverse con soltura, ajusta el tornillo de bisagra 3 o 4 revoluciones y cierra la abrazadera. Repite los pasos si es necesario.



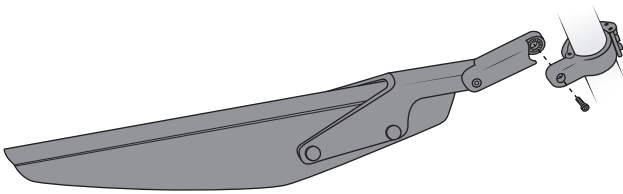
1



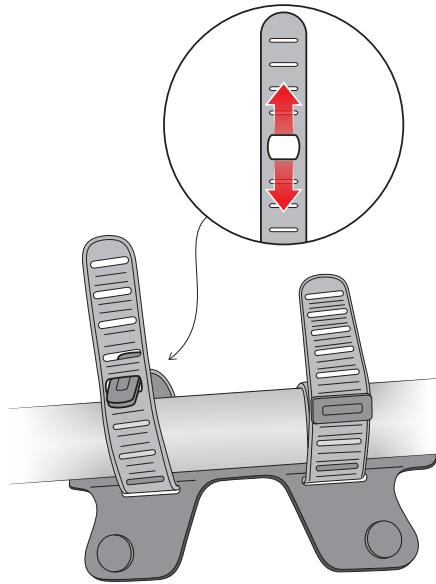
1



2



2



3

