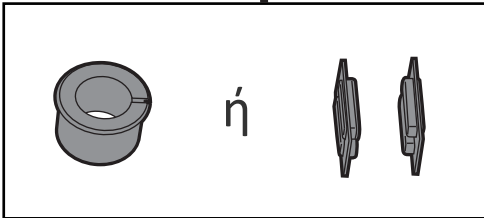
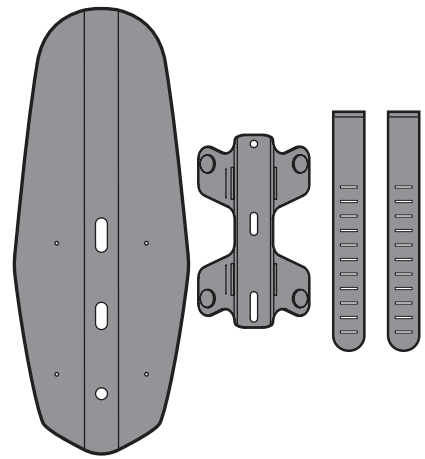
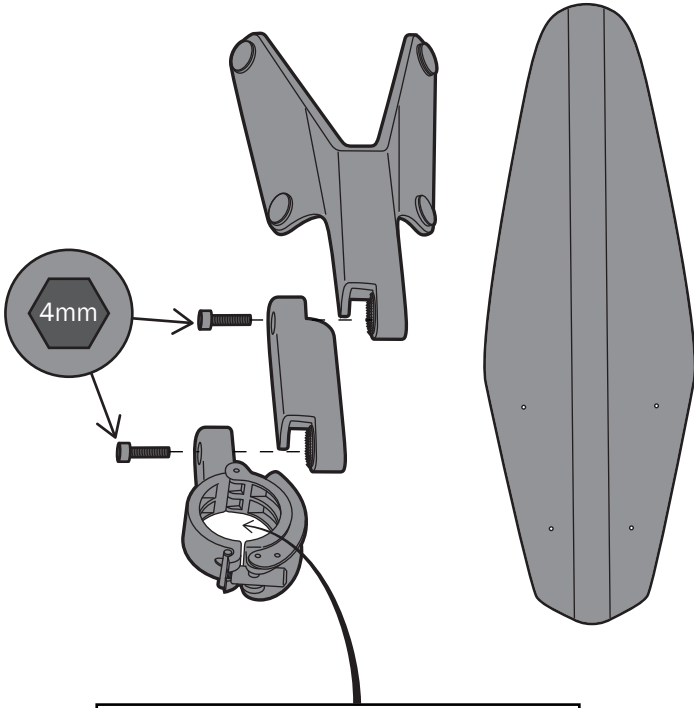
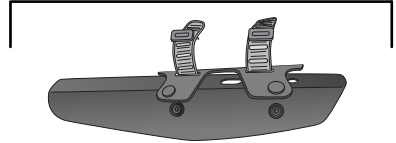
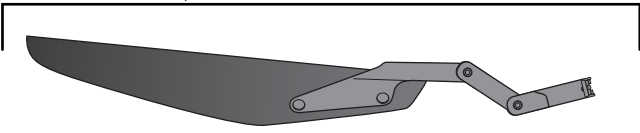
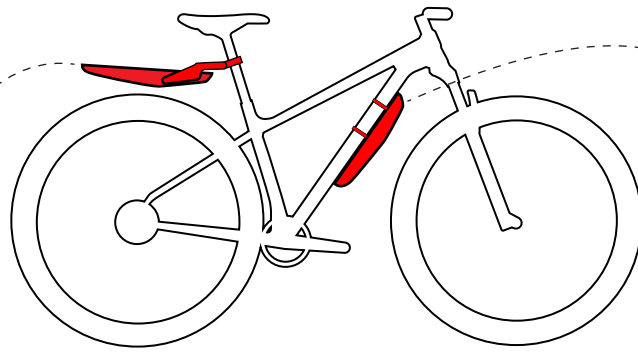
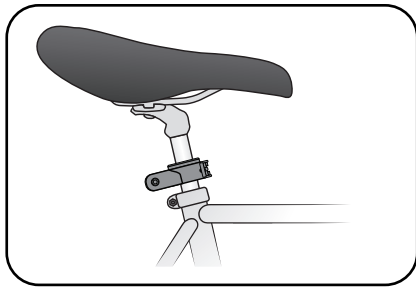


BONTRAGER

Προφυλακτήρας
Οδηγίες συναρμολόγησης

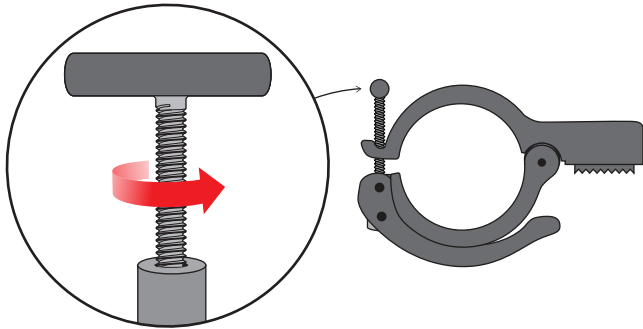
ΕΛΛΗΝΙΚΑ



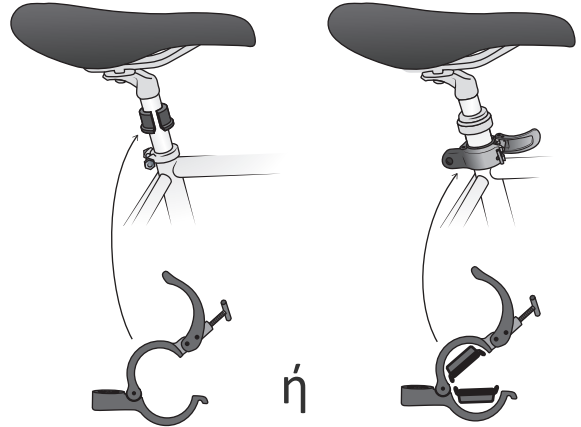


1

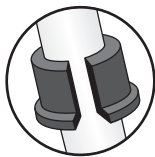
3



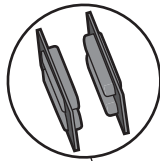
2



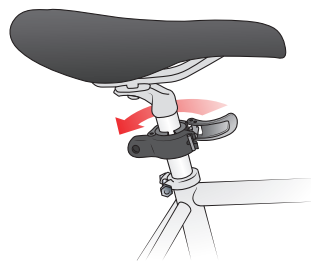
ή



ή

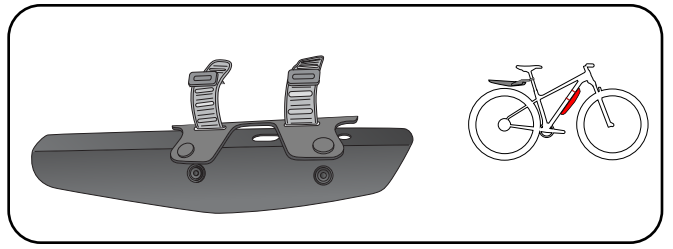
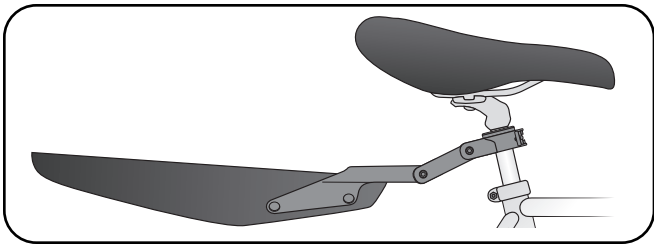


4

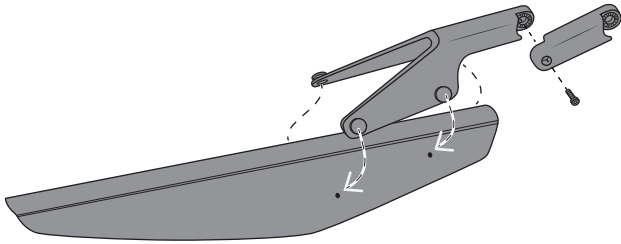


ΣΗΜΕΙΩΣΗ: ΜΗΝ κλείσετε τον σφιγκτήρα εάν τον νιώθετε πολύ σφικτό.

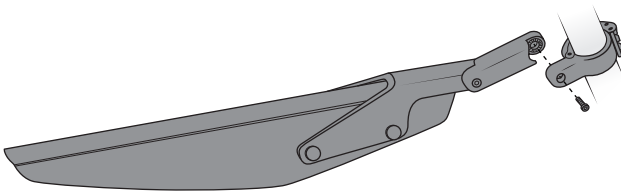
Ο σφιγκτήρας πρέπει να είναι σταθερά τοποθετημένος. Αν μετακινείται ελεύθερα, περιστρέψτε τον πείρο του μεντεσέ 3-4 φορές και κλείστε τον σφιγκτήρα. Επαναλάβετε αν χρειαστεί.



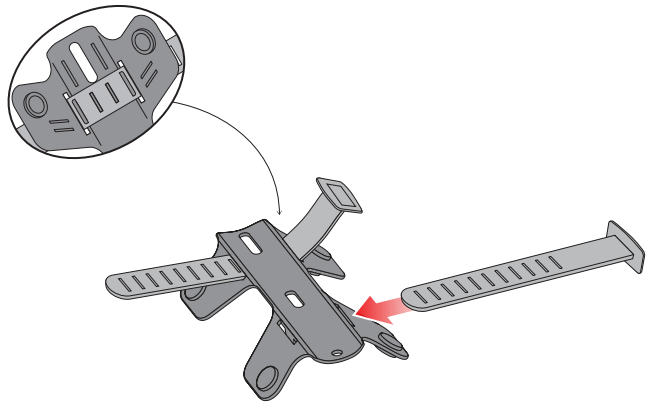
1



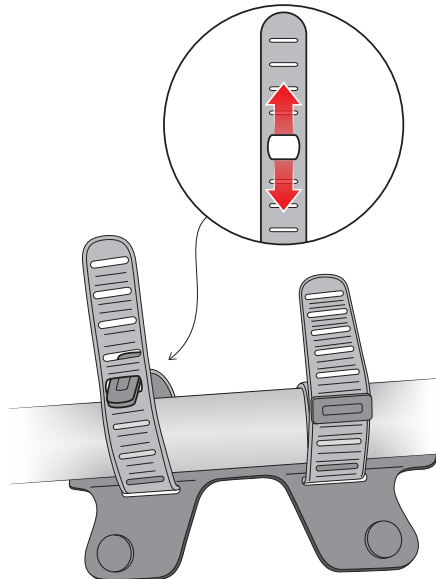
2



1



2



3

