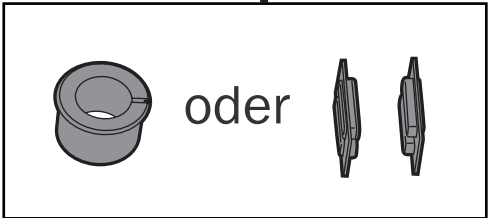
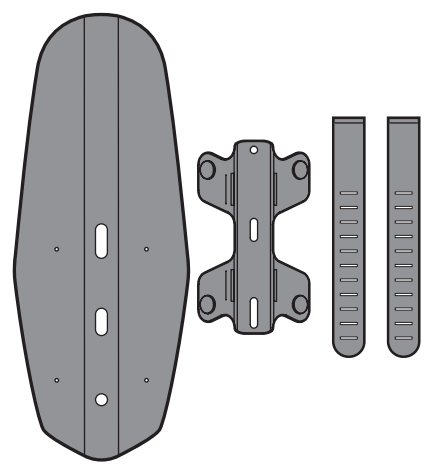
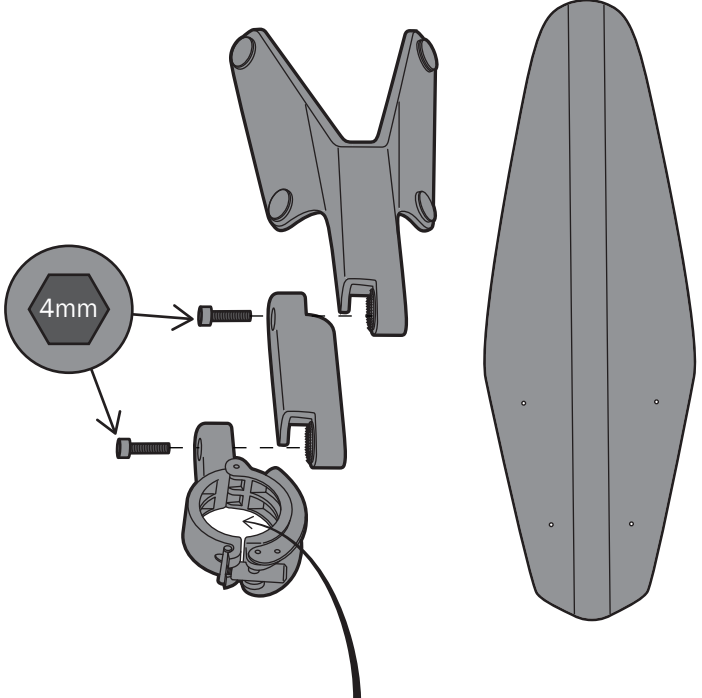
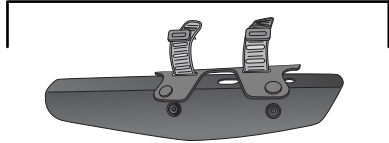
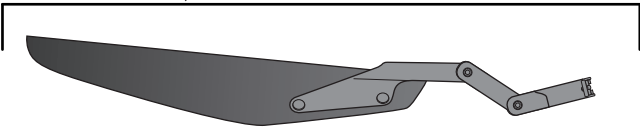
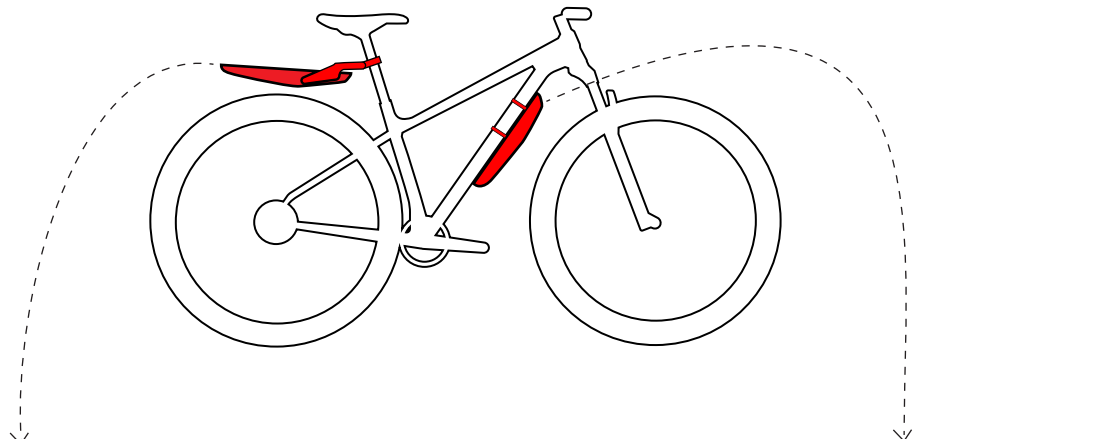
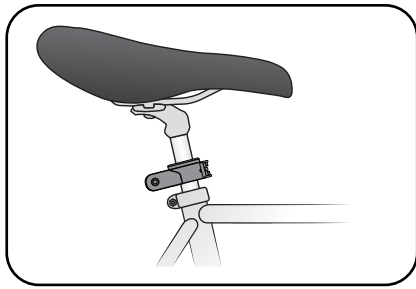


BONTRAGER

Universal-Schutzblech
Montageanleitung

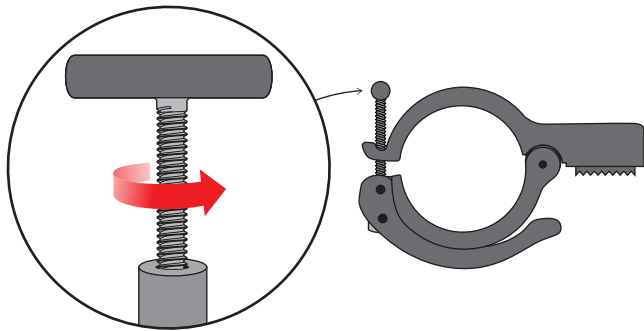
DEUTSCH



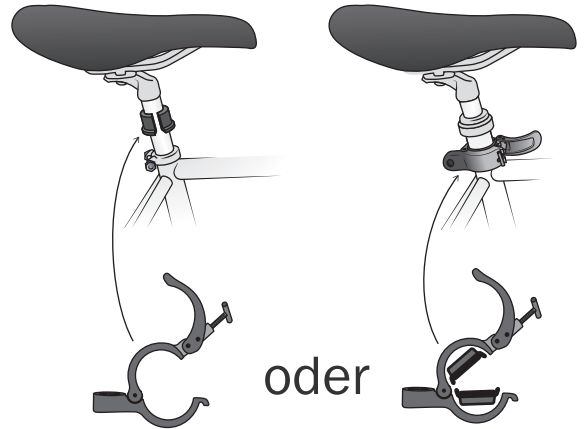


1

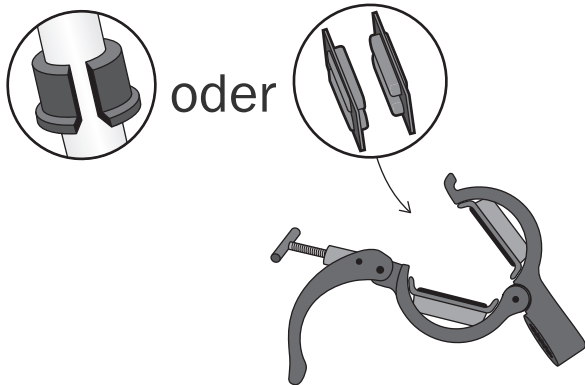
3



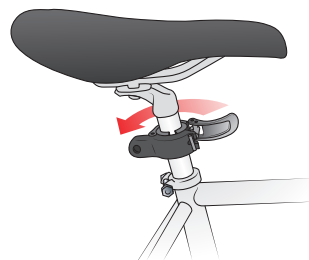
2



oder

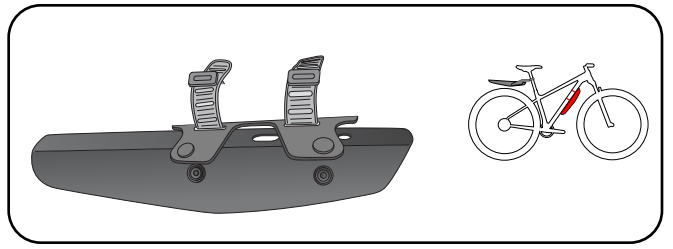
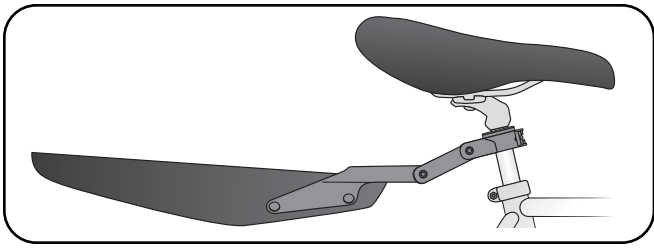


4

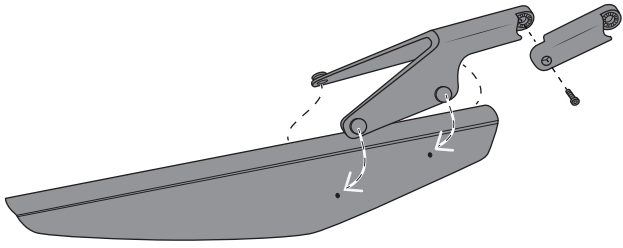


HINWEIS: Die Schelle nicht schließen, wenn sie sich zu eng anfühlt.

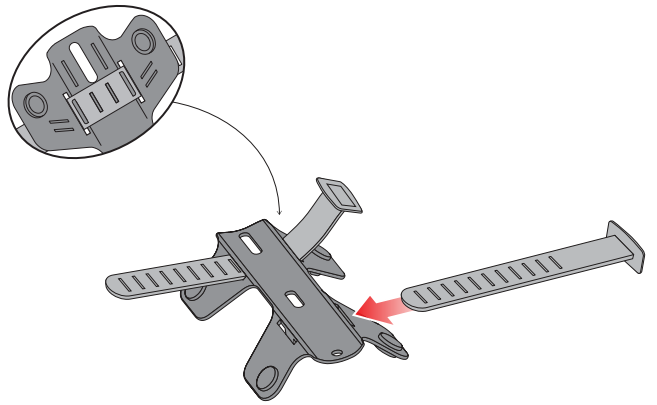
Die Klemme sollte fest sitzen. Lässt sich die Schelle frei bewegen, den Scharnierstift drei bis vier Umdrehungen weiter einschrauben und die Klemme wieder schließen. Bei Bedarf wiederholen.



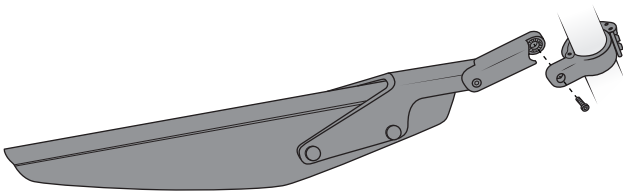
1



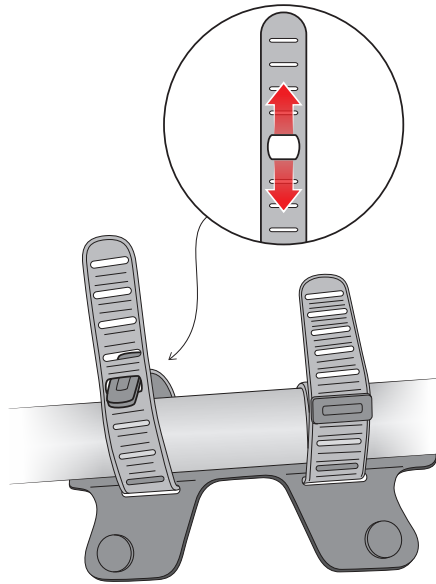
1



2



2



3

