

BONTRAGER

Aeolus RSL yhdistetyn maantieohjaustangon ja ohjainkannattimen asennusopas.

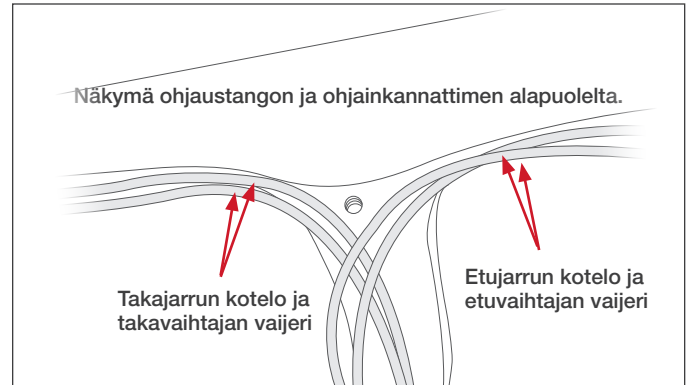
1. Pane ohjaustanko ohjainputkeen. Älä kiristä kiristyspultteja.
2. Tarkista, että vaijerit on vedetty oikein (vaijerit menevät ristiin ohjainkannattimen alapuolella). Katso kuva 1.
3. Asenna kotelon kansi ohjaustangon alapuolelle (katso kuva 2).

HUOMAUTUS: Kotelon kansi voidaan asentaa myös NIP-rasiaan.

4. Varmista, että kaikki kotelot ja vaijerit ovat kotelon kannen alla, ja kiristä pultti momenttiin 5 Nm.
5. Kiristä ohjainputkessa ylimpänä olevia kiristyspultteja tilapäisesti käsin. Näin syntyy riittävästi tilaa välikappaleiden asentamiseksi.
6. Valitse ajajalle/omistajalle sopivat ohjainlaakerin välikappaleet ja kokoa ne ohjainputkeen.
7. Löysää ohjainkannattimen kiristyspultit ja työnnä ohjaustanko ja ohjainkannatin paikalleen.
8. Asenna laajennintulppa. Kiristä laajennin suositeltujen kiristysmomenttien mukaisesti.
9. Asenna yläkansi. Kiristä yläkansi suositeltujen kiristysmomenttien mukaisesti.

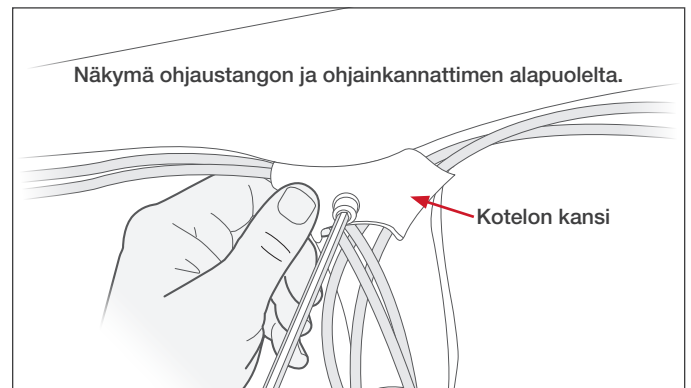
HUOMAUTUS: Trek- ja Bontrager-hiilikuituhaarukoihin vaaditaan 5 mm:n välikappale ohjainkannattimen yläpuolelle, jotta ohjainkannattimen puristin kiinnittyy hyvin. Aeolus RSL yhdistetyssä ohjaustangossa ja ohjainkannattimessa on valmiina 5 mm:n välikappale ohjaustanko- ja ohjainkannatinkokonaisuuden päällä, joten se voidaan asentaa siististi ilman ylimääräisiä ohjaustangon ja ohjainkannattimen päälle lisättäviä välikappaleita.

10. Kun ohjaustanko ja ohjainkannatin on kokoonpantu kokonaan, ohjainputken tulisi olla ohjaustanko- ja ohjainkannatinkokonaisuudessa kiinteästi olevan 5 mm:n välikappaleen pykälän tasalla tai sen yläpuolella (katso kuva 3).
11. Kiristä kiristyspultit momenttiin 5,2 Nm.
12. Käänä ohjaustanko kokonaan vasemmalle ja kokonaan oikealle ja varmista, että vaijerit eivät takerru tai aiheuta liikerajoituksia.

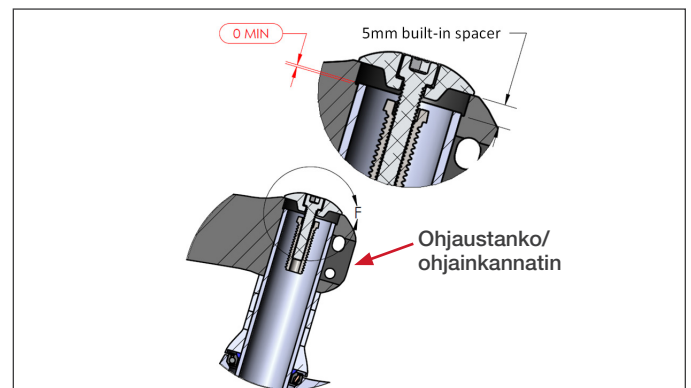


Kuva 1

HUOMAUTUS: Moottoripyörätyylinästä asennusta varten voit vaihtaa etu- ja takajarrujen letkujen paikat laakerin suojuksen kautta.



Kuva 2



Kuva 3