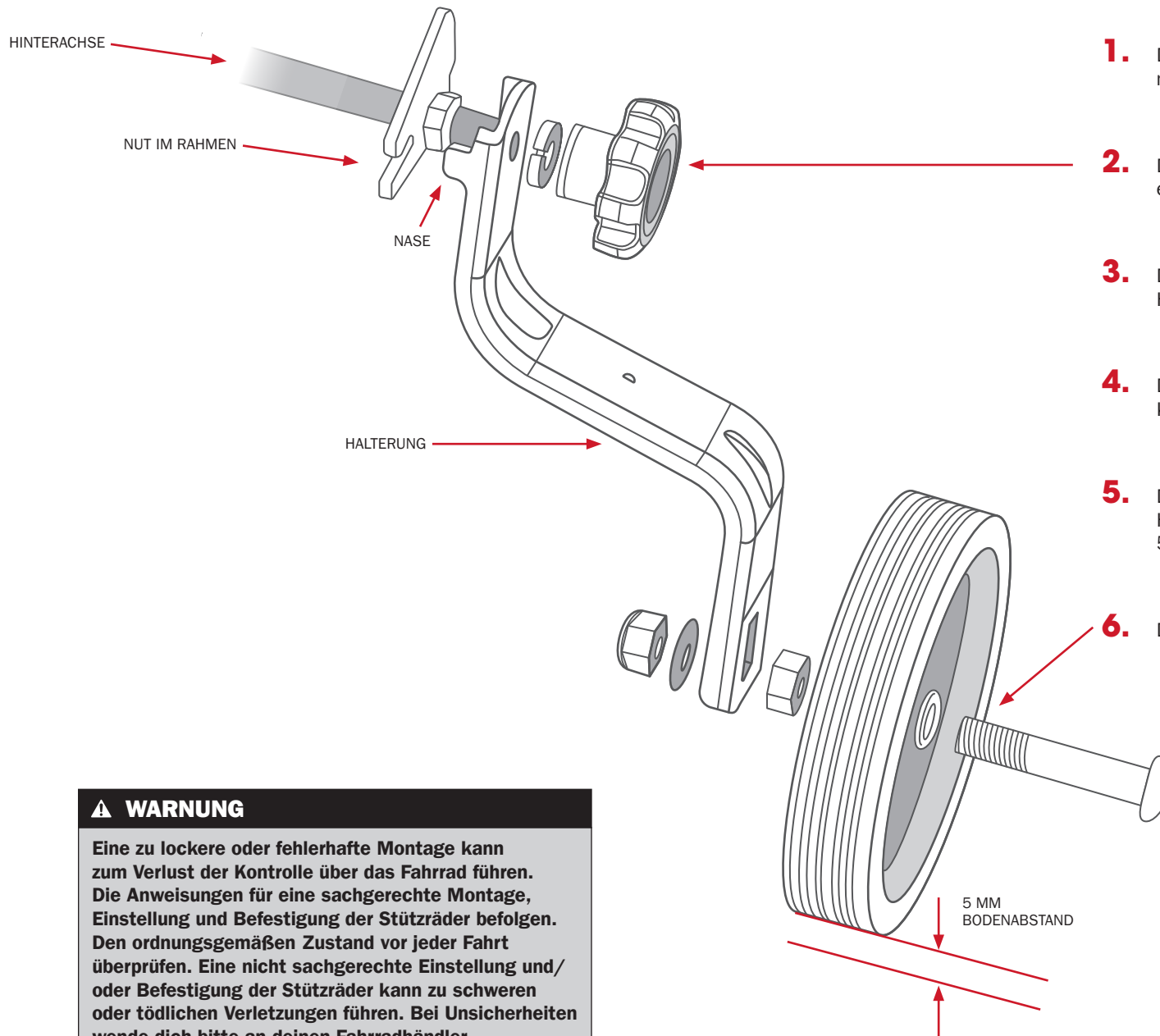


WERKZEUGLOS MONTIERBARE KINDERFAHRRAD-STÜTZRÄDER FÜR LAUFRADGRÖSSEN 12" UND 16"



- 1.** Die Nase an der Oberseite der Halterung suchen. In montiertem Zustand muss die Nase nach hinten zeigen.
- 2.** Die Nase in die Nut am Hinterbau des Rahmens einpassen.
- 3.** Die Halterung mit dem Federring und Drehknopf an der Hinterachse befestigen. Fest anziehen.
- 4.** Das Stützrad mit Schraube, Mutter, Unterlegscheibe und Kontermutter provisorisch an der Halterung befestigen.
- 5.** Die Höhe des Stützrads mithilfe des Langlochs in der Halterung einstellen. Das Stützrad muss mindestens 5 mm Abstand vom Boden haben.
- 6.** Das Stützrad fest anziehen.

⚠️ WARNUNG

Eine zu lockere oder fehlerhafte Montage kann zum Verlust der Kontrolle über das Fahrrad führen. Die Anweisungen für eine sachgerechte Montage, Einstellung und Befestigung der Stützräder befolgen. Den ordnungsgemäßen Zustand vor jeder Fahrt überprüfen. Eine nicht sachgerechte Einstellung und/oder Befestigung der Stützräder kann zu schweren oder tödlichen Verletzungen führen. Bei Unsicherheiten wende dich bitte an deinen Fahrradhändler.